

ТЕПЛОИЗОЛИРОВАННОЕ ОБОРУДОВАНИЕ

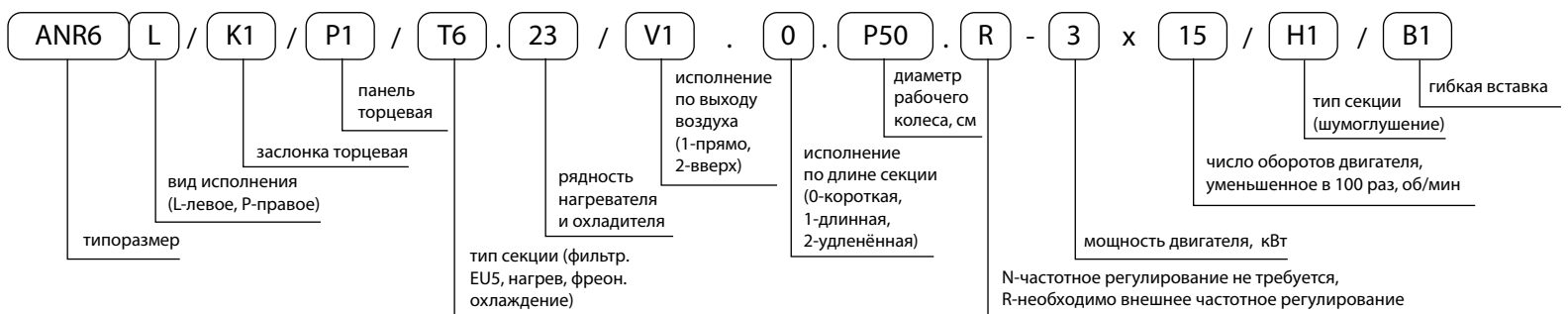
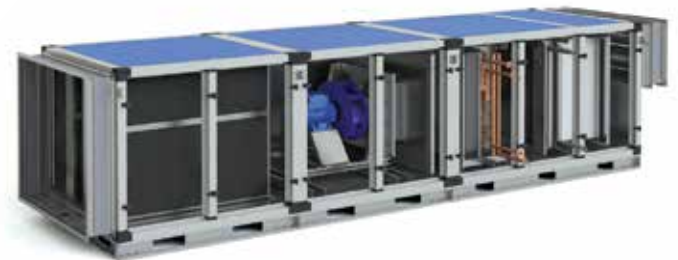
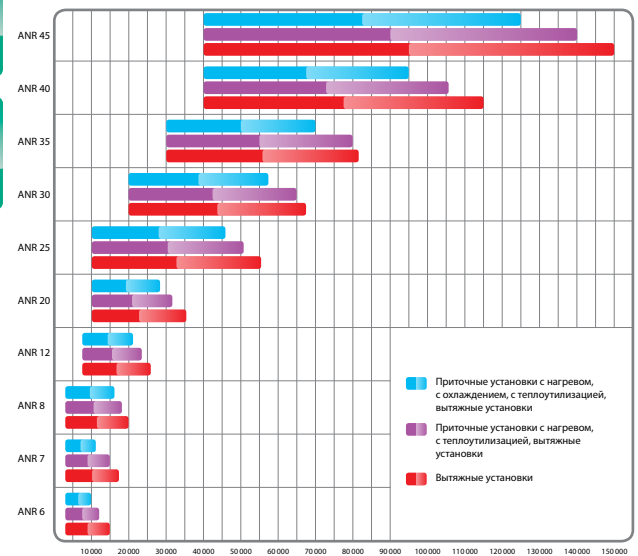
ЦЕНТРАЛЬНЫЕ УСТАНОВКИ ANR

Центральные секционные кондиционеры ANR в десяти типоразмерах производительностью от 3 500 до 150 000 м³/час. Возможность эксплуатации при температуре наружного воздуха до -60 °С.

- Утилизация тепла: регенерация до 85%, перекрёстная рекуперация до 70%.
- Гибкость построения установок: комплектация из отдельных или комбинированных блоков, позволяющая получить любую необходимую конфигурацию.
- Тепло- и шумоизолированный корпус.
- Специальное медицинское исполнение.
- Исполнение установок: наружное или внутреннее.
- Высокая надёжность.
- Удобство в обслуживании.
- Расчёт и получение необходимой информации с помощью удобной программы подбора.
- Непрерывная работа установки за счёт исполнения вентиляторной секции с резервным двигателем.

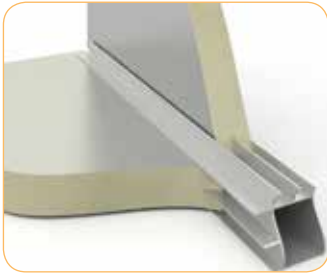


Воздухопроизводительность

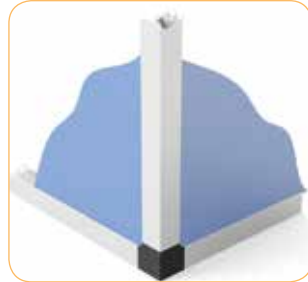


Уникальный код установки, автоматически формирующийся при программном расчёте, точно определяет конфигурацию системы.

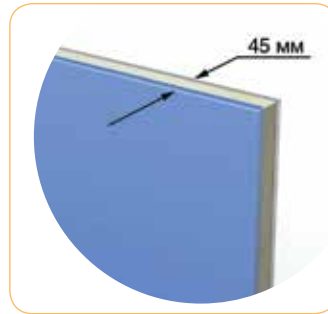
Конструкция корпуса



- Фиксация сэндвич-панелей в пазах «Ш»-образного алюминиевого профиля придаёт дополнительную жёсткость каркасу и улучшает внешний вид кондиционера.



- Алюминиевый прочный профиль каркаса секций, соединённый пластиковыми угловыми элементами, обеспечивающий жёсткую конструкцию установок.



- Тепло- и звукоизоляционные трёхслойные сэндвич-панели толщиной 45 мм: два стальных оцинкованных листа с лёгким пенополиуретановым наполнителем, эффективно снижающим шум и тепловые потери, а также придающим корпусу большую прочность и жёсткость по сравнению с минеральной ватой.



- Съёмные сервисные панели оснащены ручками.



- Медицинское исполнение: внутренний лист панели из нержавеющей стали, оснащение вентиляторной секции смотровым стеклом и подсветкой.

- Внутренние элементы не нагружают легкий корпус кондиционера, а непосредственно передают нагрузку на прочную стальную раму основания благодаря специально разработанной конструкции.

- Высокая стойкость корпуса к атмосферным воздействиям.



- Соединение между собой функциональных блоков с помощью специальных кронштейнов. Герметизация межсекционных стыков специальными резиновыми уплотнителями.



- Герметизация съёмных панелей осуществляется пластиковым профилем с мягким лепестком



- Компактная конструкция вентиляторной секции с резервным двигателем, не влияющая на габариты установки.



- Несущая рама со специальными отверстиями для перемещения и лёгкого монтажа.

ТЕПЛОИЗОЛИРОВАННОЕ ОБОРУДОВАНИЕ

Блоки вентиляторов



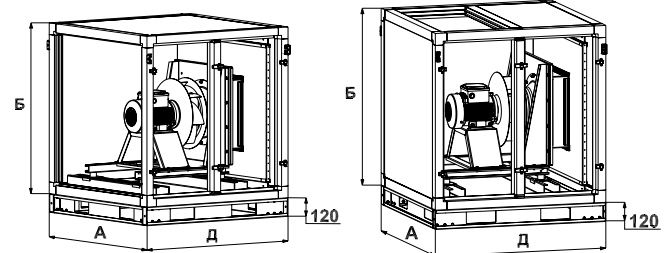
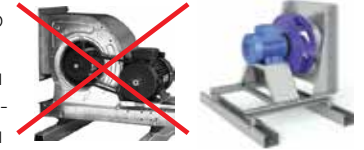
Комплектация «свободным» рабочим колесом с назад загнутыми лопатками, установленным на валу электродвигателя.

- Широкий модельный ряд вентиляционных блоков в каждом типоразмере.
- Высокая эксплуатационная надёжность.
- Минимальное электропотребление.
- Высокоэффективное рабочее колесо с назад загнутыми лопатками.
- Получение любых характеристик при помощи частотного преобразователя.
- Применение устройств двухступенчатого пуска при отсутствии частотного регулятора (для электродвигателей от 4 кВт).
- Предотвращение передачи вибрации с вентиляционного агрегата на остальную конструкцию за счёт применения высокоэффективных виброизоляторов.

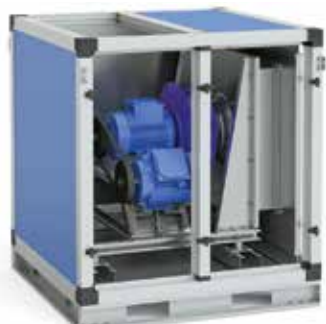
Типоразмер ANR	Секции V1.0, 2V1.0, V2.0, 2V2.0			Секции V1.1, 2V1.1, V2.1, 2V2.1		
	А, мм	Б, мм	Д, мм	А, мм	Б, мм	Д, мм
6	1100	1100	1100	1100	1100	1625
7	1100	1320	1100	1100	1320	1625
8	1320	1320	1100	1320	1320	1625
12	1435	1435	1100	1435	1435	1625
20	1660	1660	1100	1660	1660	1625
25	2045	2045	1100	2045	2045	1625
30	—	—	—	2485	2045	1625
35	—	—	—	2485	2485	1625
40	—	—	—	3320	3320	1625
45	—	—	—	3320	4090	1625

Преимущества прямой посадки перед клиноременной передачей

- Отсутствие потери мощности двигателя на ременный привод (около 5%).
- Отсутствие контроля натяжения ремня при его вытягивании в процессе работы. Отсутствие угрозы обрыва ремня.
- Повышение надёжности работы вентиляторной секции вследствие минимального числа вращающихся деталей. Лучшая балансировка и меньшая вибрация.
- Снижение аэродинамических потерь и повышение КПД вентилятора благодаря отсутствию опорного подшипника и шкива перед всасывающим патрубком.

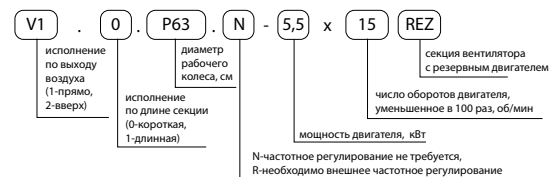
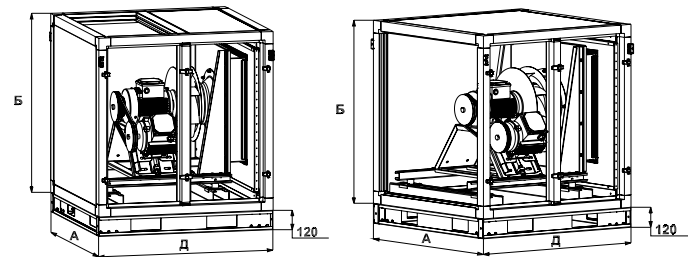


Блоки вентиляторов с резервным двигателем



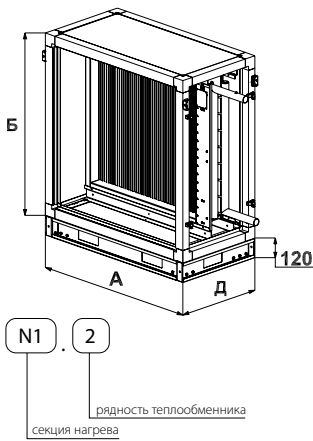
Комплектация «свободным» рабочим колесом с назад загнутыми лопатками, установленным на валу резервного электродвигателя.

- Непрерывная работа за счёт автоматического включения резервного электродвигателя в случае выхода основного из строя.
- Высокая эксплуатационная надёжность.
- Минимальное электропотребление.
- Высокоэффективное рабочее колесо с назад загнутыми лопатками.
- Получение любых характеристик при помощи частотного преобразователя.
- Применение устройств двухступенчатого пуска при отсутствии частотного регулятора (для электродвигателей от 4 кВт).
- Компактность конструкции вентиляторной секции с резервным двигателем не влияет на габариты установки.
- Продуманное конструктивное размещение в одном корпусе резервного и основного электродвигателя обеспечивает простую и быструю замену.
- Предотвращение передачи вибрации с вентиляционного агрегата на остальную конструкцию за счёт применения высокоэффективных виброизоляторов.



Типоразмер ANR	Секции V1.0REZ, 2V1.0REZ, V2.0REZ, 2V2.0REZ			Секции V1.1REZ, 2V1.1REZ, V2.1REZ, 2V2.1REZ		
	А, мм	Б, мм	Д, мм	А, мм	Б, мм	Д, мм
6	1100	1100	1100	1100	1100	1625
7	1100	1320	1100	1100	1320	1625
8	1320	1320	1100	1320	1320	1625
12	1435	1435	1100	1435	1435	1625
20	1660	1660	1100	1660	1660	1625
25	2045	2045	1100	2045	2045	1625
30	—	—	—	2485	2045	1625
35	—	—	—	2485	2485	1625
40	—	—	—	3320	3320	1625
45	—	—	—	3320	4090	1625

Блоки водяного нагрева

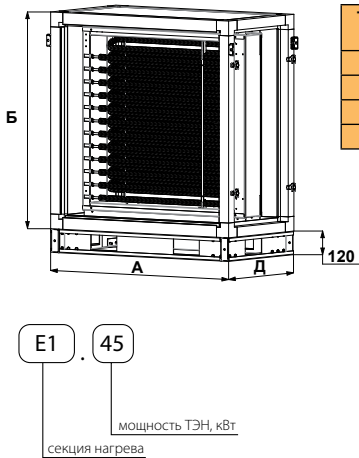


Типоразмер ANR	А, мм	Б, мм	Д, мм	Резьбовое соединение	
				Двухрядное исполнение	Трёхрядное исполнение
6	1100	1100	575	G1 1/4"	G1 1/2"
7	1100	1320	575	G1 1/2"	G1 1/2"
8	1320	1320	575	G1 1/2"	G2"
12	1435	1435	575	G2"	G2 1/2"
25	2045	2045	575	G2 1/2"	G3"
30	2485	2045	575	G2 1/2"	G3"
35	2485	2485	575	G3"	G4"
40	3320	3320	575	G2 1/2"	G3"
45	3320	4090	575	G2 1/2"	G4"

- Эффективный медно-алюминиевый нагреватель в двухрядном или трехрядном исполнении.
- Подсоединение подводящих и отводящих патрубков к сети теплоносителя при помощи резьбовых соединений.
- Максимальная температура теплоносителя 170° С, максимальное давление 1,5 МПа.
- Теплоноситель: вода или незамерзающие смеси.
- Лёгкое и удобное извлечение теплообменника, расположенного на направляющих.



Блоки электрического нагрева

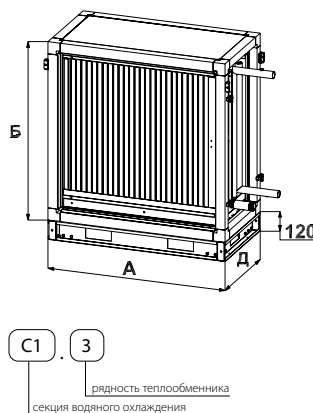


Типоразмер ANR	А, мм	Б, мм	Д, мм
6	1100	1100	575
7	1100	1320	575
8	1320	1320	575
12	1435	1435	575

- Нагревательные элементы трубчатого типа с оребрением, выполненным из стальной гофрированной ленты, навитой на оболочку ТЭН по спирали.
- Представлены в четырёх типоразмерах с мощностью 30, 45, 60, 75, 90, 120 кВт.
- Скорость потока воздуха через нагреватель должна быть не менее 1 м/с.
- Оснащены двумя термостатами защиты от перегрева корпуса и воздуха.
- Плавное регулирование производительности достигается последовательным включением ступеней нагрева, что позволяет точно отслеживать температуру приточного воздуха.



Блоки водяного охлаждения



Типоразмер ANR	А, мм	Б, мм	Д, мм	Резьбовое соединение	
				Трёхрядное исполнение	Четырёхрядное исполнение
6	1100	1100	575	G1 1/2"	G1 1/2"
7	1100	1320	575	G1 1/2"	G1 1/2"
8	1320	1320	575	G1 1/2"	G2"
12	1435	1435	575	G2"	G2"
20	1660	1660	575	G2"	G2 1/2"
25	2045	2045	575	G2 1/2"	G3"
30	2485	2045	575	G3"	G3"
35	2485	2485	575	G3"	G4"
40	3320	3320	575	G3"	G4"
45	3320	4090	575	G4"	G4"

- Эффективный медно-алюминиевый охладитель в трёхрядном или четырёхрядном исполнении.
- Профильный пластиковый каплеуловитель и поддон с патрубками для отвода конденсата. Дренажная труба, выходящая за лицевую панель корпуса, для слива конденсата с резьбой G1 1/2".
- Хладоноситель: вода или незамерзающие смеси.
- Присоединение подводящих и отводящих патрубков водяного охладителя резьбовым соединением.
- Удобное извлечение связанных друг с другом теплообменника, каплеуловителя и поддона, расположенных в корпусе секции, за счёт направляющих.



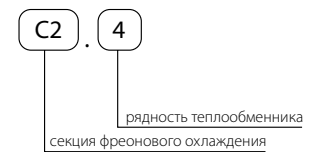
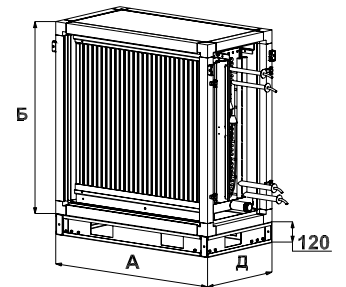
ТЕПЛОИЗОЛИРОВАННОЕ ОБОРУДОВАНИЕ

Блоки фреонового охлаждения



- Эффективный медно-алюминиевый охладитель в трёхрядном или четырёхрядном исполнении.
- Двухконтурный фреоновый испаритель.
- Профильный пластиковый каплеуловитель и поддон с патрубками для отвода конденсата. Дренажная труба, выходящая за лицевую панель корпуса, для слива конденсата с резьбой G1 1/2".
- Хладагент: фреоны R22, R407C, R410A.
- Присоединение подводящих и отводящих патрубков фреонового испарителя – пайкой.
- Удобное извлечение связанных друг с другом теплообменника, каплеуловителя и поддона, расположенных в корпусе секции, за счёт направляющих.

Типоразмер ANR	А, мм	Б, мм	Д, мм	Диаметры патрубков	
				Жидкостная линия	Газовая линия
6	1100	1100	575	22	28 для 3-х рядн., 35 для 4-х рядн.
7	1100	1320	575	22	35
8	1320	1320	575	22	35
12	1435	1435	575	22	35
20	1660	1660	575	28	42
25	2045	2045	575	28	42
30	2485	2045	575	28	42
35	2485	2485	575	35	54
40	3320	3320	575	35	54
45	3320	4090	575	35	54

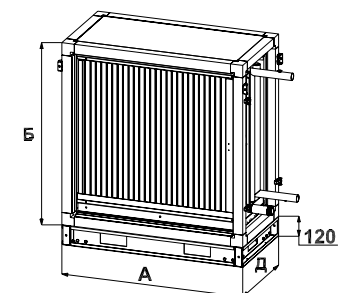
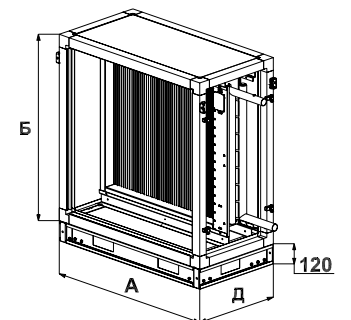


Блок рекуператора на базе гликолевого контура



- Снижение энергетических затрат за счет использования теплоты вытяжного воздуха (КПД утилизации тепла до 50%).
- Полная изоляция воздушных потоков приточного и вытяжного воздуха.
- Высокоэффективные медно-алюминиевые пластинчатые теплообменники в восьмирядном исполнении.
- Вытяжная часть оснащена профильным пластиковым каплеуловителем и поддоном с патрубками для сбора и слива конденсата.
- Комплектация циркуляционным насосом DAB и трехходовым клапаном с приводом.
- Теплоноситель: незамерзающие смеси (водные растворы с содержанием этилен или пропиленгликоля от 30 до 50%).
- Максимально допустимое давление рабочей смеси 1,5 МПа.

Типоразмер ANR	А, мм	Б, мм	Д, мм	А, мм	Б, мм	Д, мм	Подсоединение
	Секция G1			Секция G2			
6	1100	1100	575	1100	1100	1100	G2 1/2
7	1100	1320	575	1100	1320	1100	G3
8	1320	1320	575	1320	1320	1100	G3
12	1435	1435	575	1435	1435	1100	G3
20	1660	1660	575	1660	1660	1100	G3
25	2045	2045	575	2045	2045	1100	G4
30	2485	2045	575	2485	2045	1100	G4
35	2485	2485	575	2485	2485	1100	G4

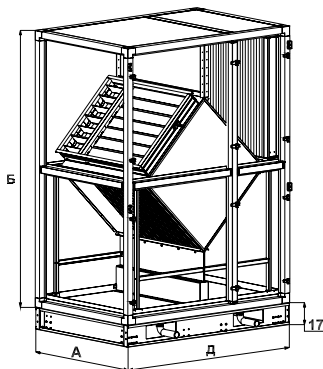
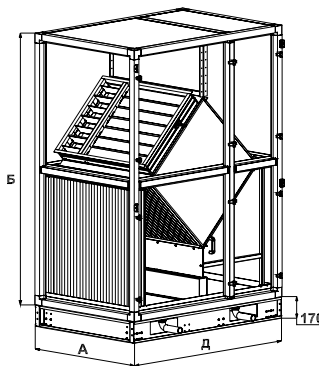


Блоки пластинчатых рекуператоров



- Два типа секций в зависимости от направления движения приточного и вытяжного воздуха: R1 (встречное направление потоков) и R3 (параллельное направление потоков).
- Снижение энергетических затрат за счёт использования теплоты вытяжного воздуха (КПД утилизации тепла до 70%).
- Поверхность теплообмена образована пакетом специально профилированных алюминиевых пластин.
- Оснащён байпасом для защиты от обмерзания рекуператора.
- Оснащён пластиковым каплеуловителем и поддоном с патрубками для отвода конденсата из вытяжной ветки.

Типоразмер ANR	А, мм	Б, мм	Д, мм
6	1100	2153	1625
7	1100	2593	2150
8	1320	2593	2150
12	1435	2823	2675
20	1660	3273	3725
25	2045	4043	3725



Экономическое обоснование преимуществ использования теплоутилизаторов

Приточно-вытяжная установка с водяным нагревом и водяным охлаждением производительностью 20 000 м³/ч на базе ANR 12

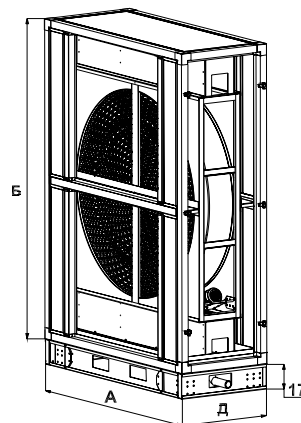
Вариант 1 (без теплоутилизатора)	
Оборудование	Стоимость, тыс.руб
Установка без теплоутилизатора	351
Чиллер Qx=95 кВт	1185
Итого:	1536
Вариант 2 (с роторным регенератором)	
Оборудование	Стоимость, тыс.руб
Установка с роторным регенератором	652
Чиллер Qx=64 кВт	865
Итого:	1517

Блоки роторных регенераторов



- Снижение энергетических затрат за счёт использования теплоты вытяжного воздуха (КПД утилизации тепла до 85%).
- Поверхность теплообмена образована вращающимся барабаном из волнообразных алюминиевых лент. Аккумуляция тепловой энергии вытяжного воздуха и передача её приточному воздуху.
- Минимальный переток между приточным и вытяжным воздухом за счёт щёточных уплотнений.
- Трёхфазный асинхронный двигатель с ременной передачей на приводе ротора.
- Применение частотного преобразователя позволяет достичь оптимального КПД и защищает от обмерзания.
- Оснащён поддоном для сбора и слива конденсата.

Типоразмер ANR	А, мм	Б, мм	Д, мм
6	1615	2153	680
7	1825	2593	980
8	1975	2593	840
12	2255	2823	980
20	2610	3273	1100
25	3005	4043	1100



	Эксплуатационные расходы	Вариант 1	Вариант 2
Тепловая энергия	Расход тепла (октябрь – апрель), ГКал	294,3	47,5
	Стоимость тепла, тыс руб	266	43
Электроэнергия	Потребляемая эл.мощность установки, кВт	13,4	16,7
	Расход электроэнергии установки (за год), кВт*ч	58692	73146
	Эл.мощность чиллера, кВт	31,6	21,8
	Расход электроэнергии чиллером (июнь - август), кВт*ч	34128	23544
	Стоимость эл.энергии, тыс руб	165	172
	Итого:	431	215
Экономия от эксплуатации теплоутилизатора, тыс. руб/год			216

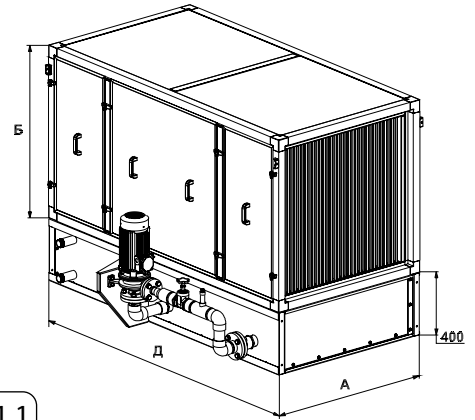
ТЕПЛОИЗОЛИРОВАННОЕ ОБОРУДОВАНИЕ

Секции орошения



- Высокая эффективность адиабатического увлажнения воздуха циркуляционной водой (КПД до 95%) обеспечивается встречным распылением воды двумя рядами форсунок (первый ряд по потоку воздуха, второй ряд — против потока воздуха).
- Дополнительная очистка воздуха от пыли во время непосредственного контакта с поверхностью капель воды, распыляемой форсунками.
- Максимальный КПД и равномерность распределения скорости потока воздуха за счёт выравнивателя потока, установленного на входе в секцию.
- Предотвращение уноса капель воды к последующим секциям центрального кондиционера осуществляет профильный пластиковый каплеуловитель на выходе воздуха из камеры.

- Оснащение центробежным насосом фирмы DAB и смотровыми окнами.
- Меньшие потери давления воды и отсутствие угрозы образования ржавчины обеспечены применением пластиковых труб в гидравлическом контуре.
- Лёгкий демонтаж необходимых элементов с целью осмотра и обслуживания благодаря конструктивным особенностям секции.



U1.1
секция орошения

Типоразмер ANR	А, мм	Б, мм	Д, мм	Размеры		Параметры насоса		
				Подвод	Слив и перелив	Напряжение, В	Мощность, кВт	Ток, А
6	1100	1100	2150	G 1"	G 1 1/2"	3~ 380	3	5,2
7	1100	1320	2150				4,5	8,5
8	1320	1320	2150			3~ 380	7	11,5
12	1435	1435	2150				7,6	13,4
20	1660	1660	2150				8,3	15,0
25	2045	2045	2150					

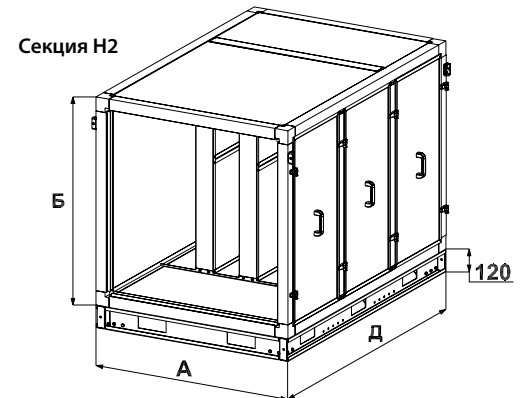
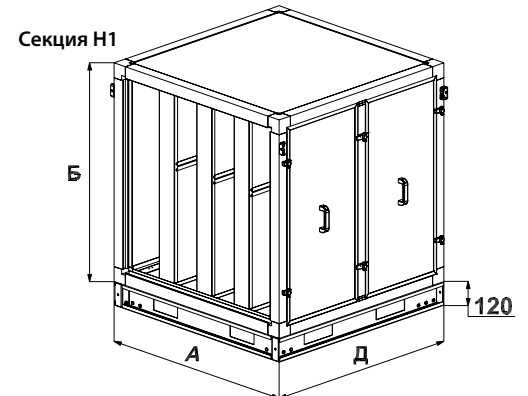
Блоки шумоглушения



- Эффективное снижение уровня шума.
- Высокие акустические характеристики шумоглушителей за счет использования негорючей базальтволоконистой минеральной ваты. Для предотвращения выдувания частиц минераловаты кассеты обтянуты стеклохолстом.

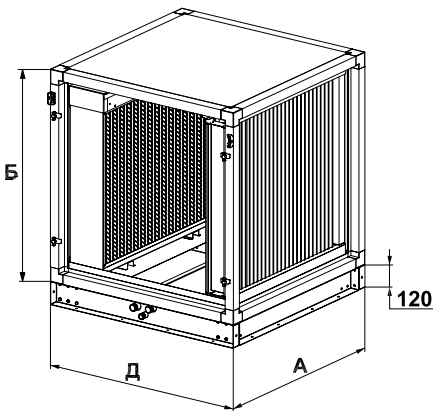
Типоразмер ANR	Секции Н1, 2Н1		
	А, мм	Б, мм	Д, мм
6	1100	1100	1100
7	1100	1320	1100
8	1320	1320	1100
12	1435	1435	1100
20	1660	1660	1100
25	2045	2045	1100
30	2485	2045	1100
35	2485	2485	1100
40	3320	3320	1100
45	3320	4090	1100

Типоразмер ANR	Секции Н2, 2Н2		
	А, мм	Б, мм	Д, мм
6	1100	1100	1625
7	1100	1320	1625
8	1320	1320	1625
12	1435	1435	1625
20	1660	1660	1625
25	2045	2045	1625
30	2485	2045	1625
35	2485	2485	1625
40	3320	3320	1625
45	3320	4090	1625



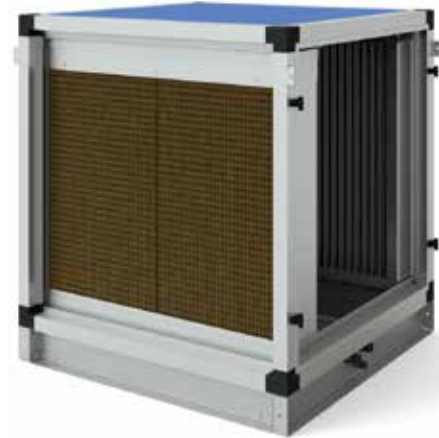
Н1 Н2
секция шумоглушения удлинённая
секция шумоглушения

Секции сотового увлажнения



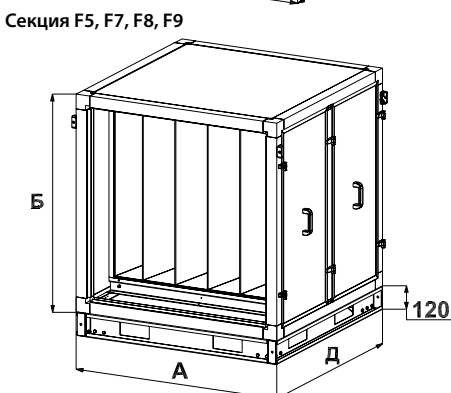
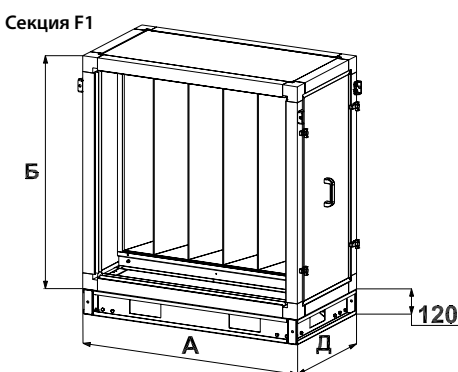
U2 . 2
номинальная эффективность увлажнения (1 – 85%, 2 – 95%)
секция сотового увлажнения

- Высокая эффективность адиабатического увлажнения воздуха циркуляционной водой за счет большой площади испарения воды с поверхности сот.
- Номинальная эффективность увлажнения: 85% и 95%.
- Предотвращение уноса капель воды к последующим секциям центрального кондиционера осуществляет профильный пластиковый каплеуловитель на выходе воздуха из камеры.
- Оснащение погружным циркуляционным насосом фирмы DAB, установленном непосредственно в водяном поддоне.
- Поддержание минимального уровня концентрации растворимых солей в поддоне за счет организации регулируемого слива воды из увлажнителя при его работе.
- Лёгкое и удобное извлечение сотовой кассеты расположенной на специальных направляющих.



Типо-размер ANR	А, мм	Б, мм	Д, мм	Размеры		Параметры насоса		
				Слив	Залив и перелив	Напряжение, В	Мощность, Вт	Ток, А
6	1100	1100	1100	G 3/4"	G 1"	1~230	190	0,9
7	1100	1320	1100					
8	1320	1320	1100					
12	1435	1435	1100				350	1,5
20	1660	1660	1100					
25	2045	2045	1100					
30	2485	2045	1100					
35	2485	2485	1100					

Блоки фильтров



- Классы очистки фильтров: EU4, EU5, EU7, EU8 и EU9.
- Материал фильтрующих вставок – химическое волокно, обладающее значительной пылеемкостью и развитой поверхностью фильтрации.
- Лёгкая и удобная замена фильтрующих вставок со стороны съёмной панели за счёт направляющих. Надежное уплотнение фильтрующих вставок с направляющими.



Типоразмер ANR	Секции F1, 2F1			Секции F5, 2F5, F7, 2F7, F8, 2F8, F9, 2F9		
	А, мм	Б, мм	Д, мм	А, мм	Б, мм	Д, мм
6	1100	1100	575	1100	1100	1100
7	1100	1320	575	1100	1320	1100
8	1320	1320	575	1320	1320	1100
12	1435	1435	575	1435	1435	1100
20	1660	1660	575	1660	1660	1100
25	2045	2045	575	2045	2045	1100
30	2485	2045	575	2485	2045	1100
35	2485	2485	575	2485	2485	1100
40	3320	3320	575	3320	3320	1100
45	3320	4090	575	3320	4090	1100

ТЕПЛОИЗОЛИРОВАННОЕ ОБОРУДОВАНИЕ

Блоки смешения

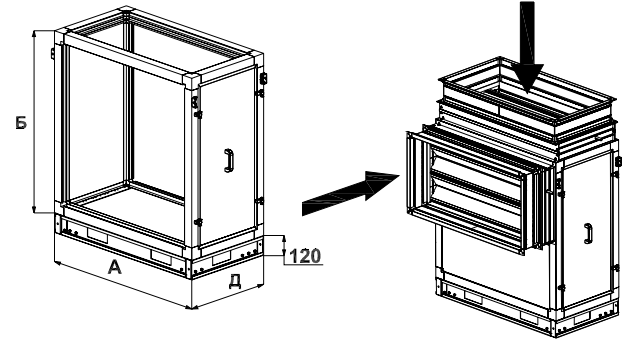


- Двух типов: одноэтажное и двухэтажное исполнение.
- Необходима комплектация торцевыми панелями с заслонками и мягкими вставками.

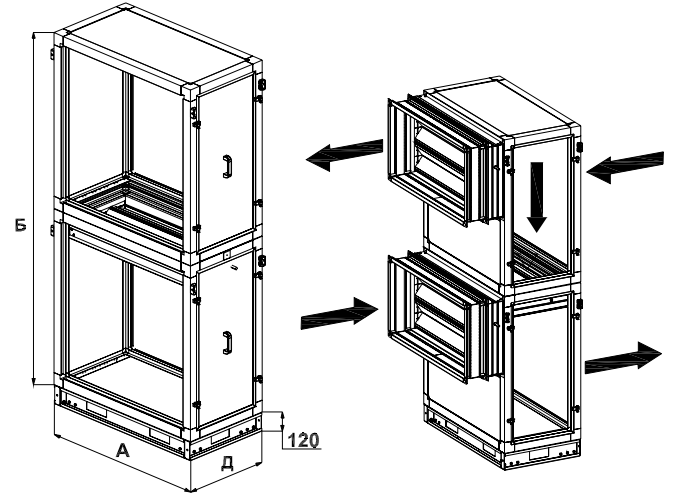


Типо-размер ANR	Секции S1, 2S1			Секция S2		
	А, мм	Б, мм	Д, мм	А, мм	Б, мм	Д, мм
6	1100	1100	575	1100	2203	575
7	1100	1320	575	1100	2643	575
8	1320	1320	575	1320	2643	575
12	1435	1435	1100	1435	2873	1100
20	1660	1660	1100	1660	3323	1100
25	2045	2045	1100	2045	4093	1100
30	2485	2045	1100	—	—	—
35	2485	2485	1625	—	—	—
40	3320	3320	1625	—	—	—
45	3320	4090	1625	—	—	—

Секция S1

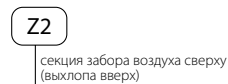


Секция S2

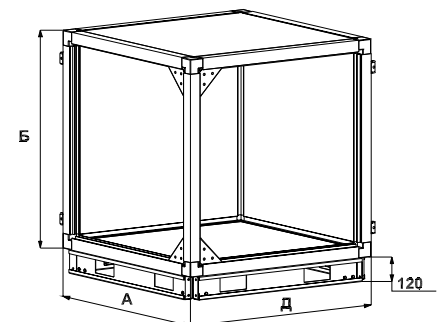
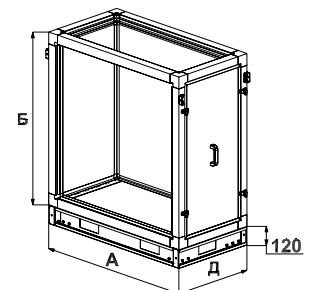


Блоки забора воздуха сверху (выхлопа вверх) и выхлопа воздуха вбок

- Секция Z2: организация вертикального забора или подачи воздуха. Необходима комплектация торцевыми панелями с заслонками и мягкими вставками.
- Секция Z4: организация поворота потока воздуха на 90° вправо или влево.

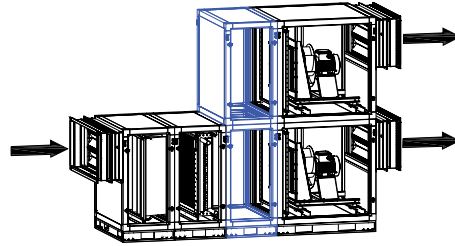
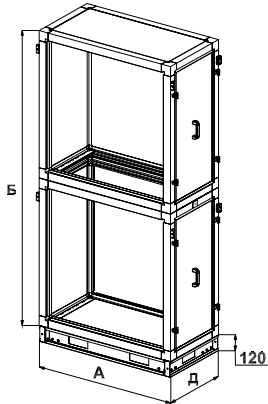


Типоразмер ANR	Секция Z2			Секция Z4		
	А, мм	Б, мм	Д, мм	А, мм	Б, мм	Д, мм
6	1100	1100	575	1100	1100	1100
7	1100	1320	575	1100	1320	1100
8	1320	1320	575	1320	1320	1320
12	1435	1435	1100	1435	1435	1435
20	1660	1660	1100	1660	1660	1660
25	2045	2045	1100	2045	2045	2045
30	2485	2045	1100	2485	2045	2485
35	2485	2485	1625	2485	2485	2485
40	3320	3440	1625	—	—	—
45	3320	4210	1625	—	—	—



Блоки для работы с резервным вентилятором

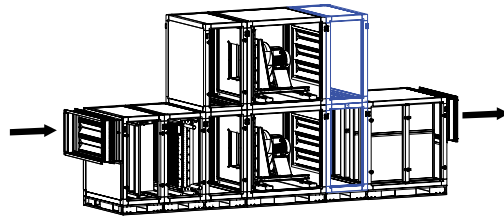
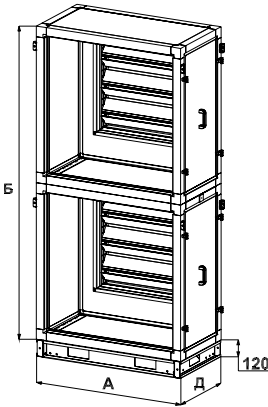
Секция S3



- Двухэтажное исполнение.
- Разделение или перекрытие воздушных каналов основного и резервного вентиляторов.
- Установка: секция S3 на всасывании вентиляторов, секция S4 (с двумя внутренними заслонками) на выхлопе.



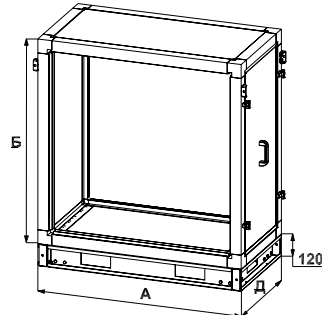
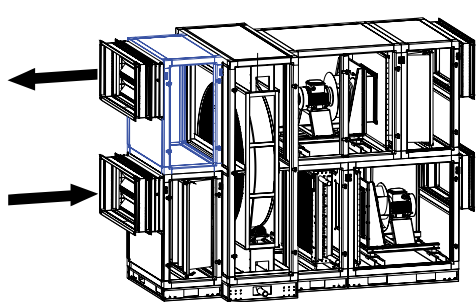
Секция S4



Типоразмер ANR	А, мм	Б, мм	Д, мм
6	1100	2203	575
7	1100	2643	575
8	1320	2643	575
12	1435	2873	1100
20	1660	3323	1100
25	2045	4093	1100



Блоки промежуточные



- Секция выравнивания потока.
- Пустая или сервисная секция.

Z1 — промежуточная секция

Типоразмер ANR	А, мм	Б, мм	Д, мм
6	1100	1100	575
7	1100	1320	575
8	1320	1320	575
12	1435	1435	575
20	1660	1660	575
25	2045	2045	575
30	2485	2045	575
35	2485	2485	575
40	3320	3440	575
45	3320	4210	575

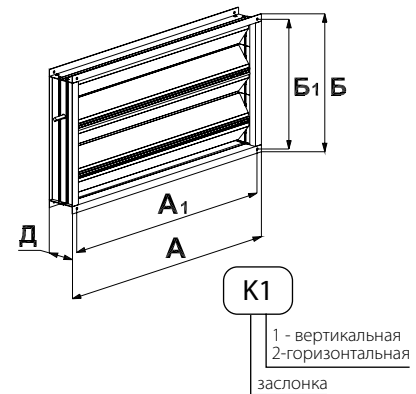


ТЕПЛОИЗОЛИРОВАННОЕ ОБОРУДОВАНИЕ

Заслонки



- Регулирование расхода воздуха и перекрытие вентиляционного канала.
- Поворотные пластины из алюминиевого профиля.
- Снижение риска примерзания лопаток друг к другу в зимний период за счёт резинового уплотнителя на каждой поворотной пластине (отсутствие прямого контакта).
- Износостойкий шестерёнчатый пластиковый привод лопаток, расположенный внутри алюминиевого каркаса (предотвращение попадания пыли или абразивных веществ между шестерёнками).
- Установка снаружи корпуса секций на торцевых панелях.



Типоразмер ANR	Заслонки K1, 2K1					Заслонки K2, 2K2				
	A, мм	A1, мм	Б, мм	Б1, мм	Д, мм	A, мм	A1, мм	Б, мм	Б1, мм	Д, мм
6	1090	1040	560	540	125	1090	1040	560	540	125
7	1090	1040	760	740	125	1090	1040	560	540	125
8	1290	1240	760	740	125	1290	1240	560	540	125
12	1408	1358	860	840	125	1408	1358	1060	1040	125
20	1632	1582	1060	1040	125	1632	1582	1060	1040	125
25	2018	1968	1460	1440	125	2018	1968	1060	1040	125
30	2458	2408	1460	1440	125	2458	2408	1060	1040	125
35	2458	2408	1960	1940	125	2458	2408	1560	1540	125

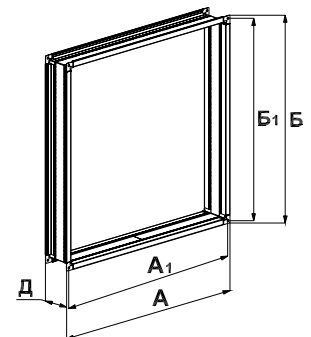
Гибкие вставки



- Предотвращение передачи вибрации к воздуховодам и герметичность стыка.
- Два фланца из оцинкованного стального листа, соединённые между собой эластичным материалом.



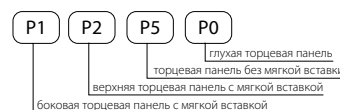
Типоразмер ANR	A, мм	A1, мм	Б, мм	Б1, мм	Д, мм
6	1068	1040	1068	1040	150
7	1068	1040	1268	1240	150
8	1268	1240	1268	1240	150
12	1386	1358	1386	1358	150
20	1610	1582	1610	1582	150
25	1996	1968	1996	1968	150
30	2436	2408	1996	1968	150
35	2436	2408	2508	2480	150



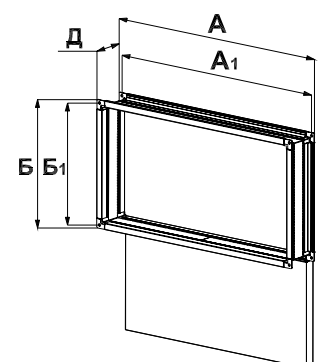
Торцевая панель с мягкой вставкой



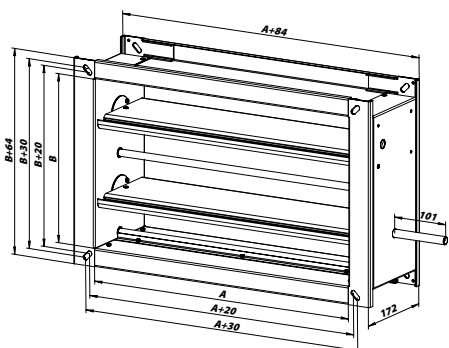
- Предотвращение передачи вибрации к воздуховодам и герметичность стыка.



Типоразмер ANR	Панели P1, 2P1					Панели P2, 2P2					Панели P5, 2P5	
	A, мм	A1, мм	Б, мм	Б1, мм	Д, мм	A, мм	A1, мм	Б, мм	Б1, мм	Д, мм	A, мм	Б, мм
6	1068	1040	568	540	150	1068	1040	568	540	150	1000	495
7	1068	1040	768	740	150	1068	1040	568	540	150	1000	695
8	1268	1240	768	740	150	1268	1240	568	540	150	1220	695
12	1386	1358	868	840	150	1386	1358	1068	1040	150	1335	810
20	1610	1582	1068	1040	150	1610	1582	1068	1040	150	1560	1035
25	1996	1968	1468	1440	150	1996	1968	1068	1040	150	1945	1420
30	2436	2408	1468	1440	150	2436	2408	1068	1040	150	2385	1420
35	2436	2408	1908	1880	150	2436	2408	1568	1540	150	2385	1860



Утеплённые заслонки



- Северное исполнение установок.
- Корпус из оцинкованного стального листа, поворотные лопатки из алюминиевого профиля.
- Трубчатые нагревательные элементы расположены в местах примыкания лопаток и исключают возможность их примерзания друг к другу и корпусу заслонки.
- Клеммы подключения ТЭНов выведены в монтажную коробку, расположенной на боковой поверхности корпуса заслонки.
- Степень защиты клеммной коробки: IP 54.

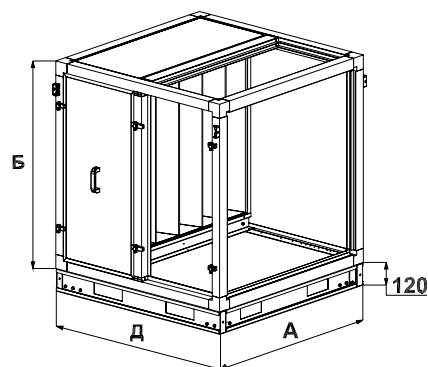


K1U

утеплённая
1 - вертикальная, 2-горизонтальная
заслонка

Типоразмер ANR с панелью	Напряжение питания, В	Количество ТЭНов, шт.	Общая мощность, кВт	Количество штоков и приводов, шт.	А, мм	В, мм
6P1	1~220 / 3~380	4	2	1	1000	500
6P2	1~220 / 3~380	4	2	1	1000	500
7P1	1~220 / 3~380	5	2,5	1	1000	700
7P2	1~220 / 3~380	4	2	1	1000	500
8P1	1~220 / 3~380	5	3	1	1200	700
8P2	1~220 / 3~380	4	2,4	1	1200	500
12P1	1~220 / 3~380	6	4	1	1330	800
12P2	1~220 / 3~380	8	5,4	1	1330	1000
20P1	3~380	8	6,2	1	1550	1000
20P2	3~380	8	6,2	1	1550	1000
25P1	1~220 / 3~380	20	9,4	2	1860	1400
25P2	1~220 / 3~380	16	7,52	2	1860	1000
30P1	3~380	20	11,6	2	2300	1400
30P2	1~220 / 3~380	16	9,28	2	2300	1000
35P1	3~380	28	16,24	4	2300	1900
35P2	3~380	22	12,8	2	2300	1500

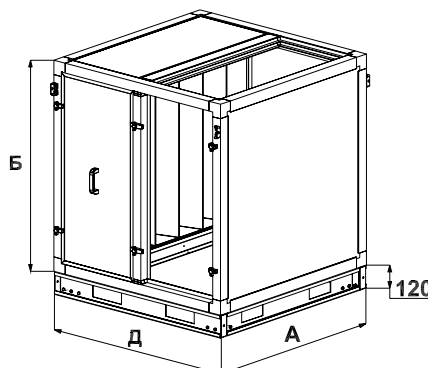
Секция F3 – смешение + фильтрация EU4



Типоразмер ANR	А, мм	Б, мм	Д, мм
6	1100	1100	1100
7	1100	1320	1100
8	1320	1320	1100
12	1435	1435	1625
20	1660	1660	1625
25	2045	2045	1625
30	2485	2045	1625
35	2485	2485	2150
40	3320	3320	2150
45	3320	4090	2150



Секция F4 – забор воздуха сверху + фильтрация EU4



Типоразмер ANR	А, мм	Б, мм	Д, мм
6	1100	1100	1100
7	1100	1320	1100
8	1320	1320	1100
12	1435	1435	1625
20	1660	1660	1625
25	2045	2045	1625
30	2485	2045	1625
35	2485	2485	2150
40	3320	3320	2150
45	3320	4090	2150

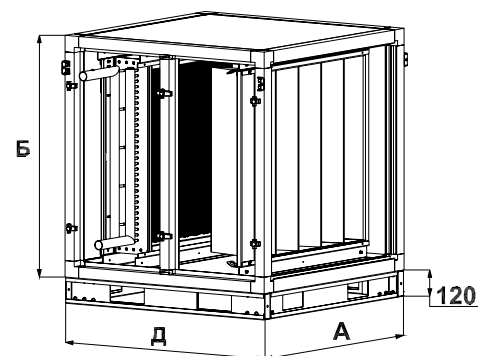


ТЕПЛОИЗОЛИРОВАННОЕ ОБОРУДОВАНИЕ

Секция N2 – фильтрация EU4 + водяной нагрев



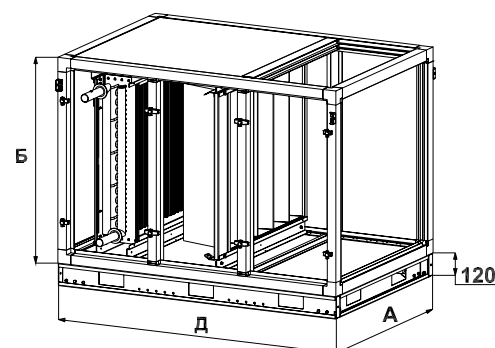
Типо-размер ANR	А, мм	Б, мм	Д, мм
6	1100	1100	1100
7	1100	1320	1100
8	1320	1320	1100
12	1435	1435	1100
20	1660	1660	1100
25	2045	2045	1100
30	2485	2045	1100
35	2485	2485	1100
40	3320	3320	1100
45	3320	4090	1100



Секция N3 – смешение + фильтрация EU4 + водяной нагрев



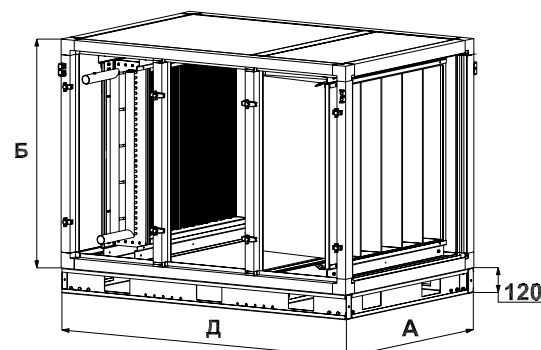
Типо-размер ANR	А, мм	Б, мм	Д, мм
6	1100	1100	1625
7	1100	1320	1625
8	1320	1320	1625
12	1435	1435	2150
20	1660	1660	2150
25	2045	2045	2150
30	2485	2045	2150
35	—	—	—
40	—	—	—
45	—	—	—



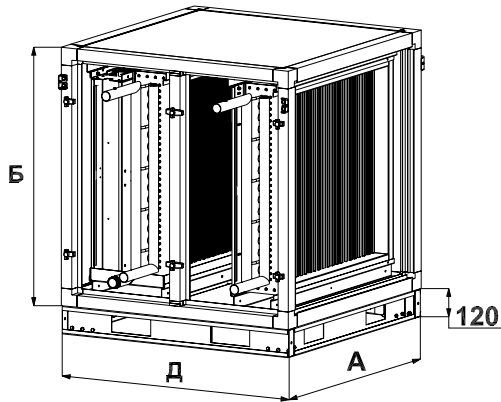
Секция N5 – фильтрация EU5 + водяной нагрев



Типо-размер ANR	А, мм	Б, мм	Д, мм
6	1100	1100	1625
7	1100	1320	1625
8	1320	1320	1625
12	1435	1435	1625
20	1660	1660	1625
25	2045	2045	1625
30	2485	2045	1625
35	2485	2485	1625
40	3320	3320	1625
45	3320	4090	1625



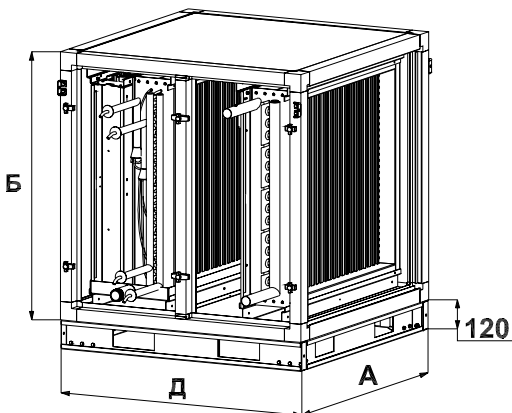
Секция Т1 – водяной нагрев + водяное охлаждение



Тип-размер ANR	А, мм	Б, мм	Д, мм
6	1100	1100	1100
7	1100	1320	1100
8	1320	1320	1100
12	1435	1435	1100
20	1660	1660	1100
25	2045	2045	1100
30	2485	2045	1100
35	2485	2485	1100
40	3320	3320	1100
45	3320	4090	1100



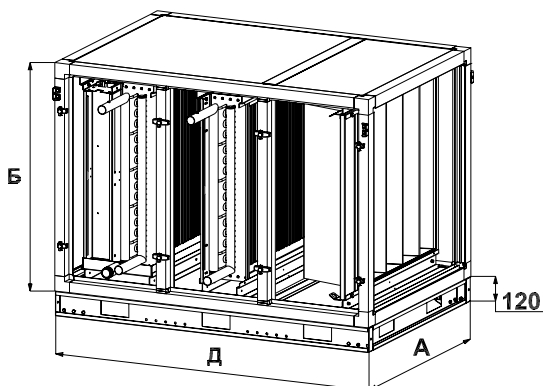
Секция Т2 – водяной нагрев + фреоновое охлаждение



Тип-размер ANR	А, мм	Б, мм	Д, мм
6	1100	1100	1100
7	1100	1320	1100
8	1320	1320	1100
12	1435	1435	1100
20	1660	1660	1100
25	2045	2045	1100
30	2485	2045	1100
35	2485	2485	1100
40	3320	3320	1100
45	3320	4090	1100



Секция Т3 – фильтрование EU4 + водяной нагрев + водяное охлаждение



Тип-размер ANR	А, мм	Б, мм	Д, мм
6	1100	1100	1625
7	1100	1320	1625
8	1320	1320	1625
12	1435	1435	1625
20	1660	1660	1625
25	2045	2045	1625
30	2485	2045	1625
35	2485	2485	1625
40	3320	3320	1625
45	3320	4090	1625

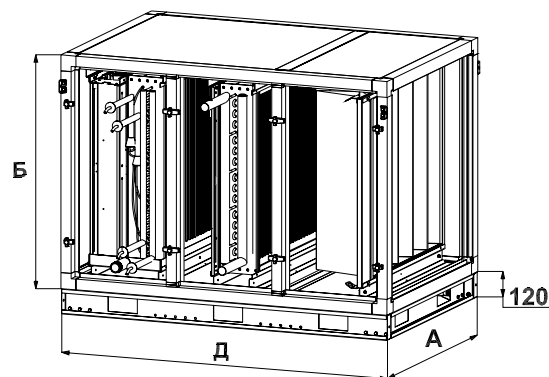


ТЕПЛОИЗОЛИРОВАННОЕ ОБОРУДОВАНИЕ

Секция Т4 – фильтрование EU4 + водяной нагрев + фреоновое охлаждение



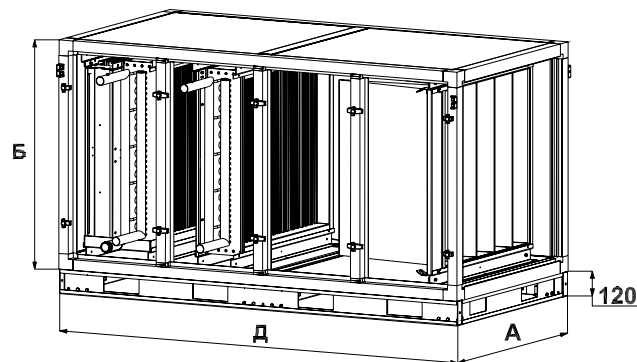
Типо-размер ANR	А, мм	Б, мм	Д, мм
6	1100	1100	1625
7	1100	1320	1625
8	1320	1320	1625
12	1435	1435	1625
20	1660	1660	1625
25	2045	2045	1625
30	2485	2045	1625
35	2485	2485	1625
40	3320	3320	1625
45	3320	4090	1625



Секция Т5 – фильтрование EU5 + водяной нагрев + водяное охлаждение



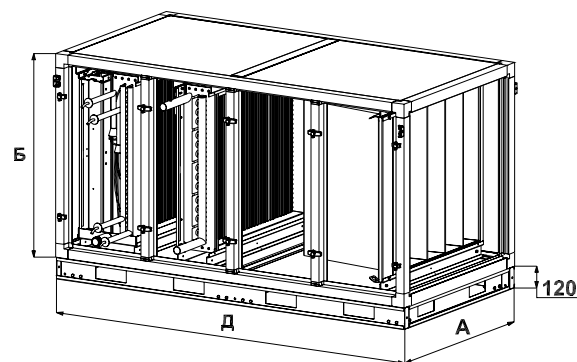
Типо-размер ANR	А, мм	Б, мм	Д, мм
6	1100	1100	2150
7	1100	1320	2150
8	1320	1320	2150
12	1435	1435	2150
20	1660	1660	2150
25	2045	2045	2150
30	2485	2045	2150
35	2485	2485	2150
40	3320	3320	2150
45	3320	4090	2150



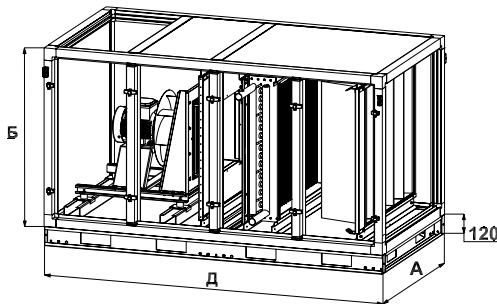
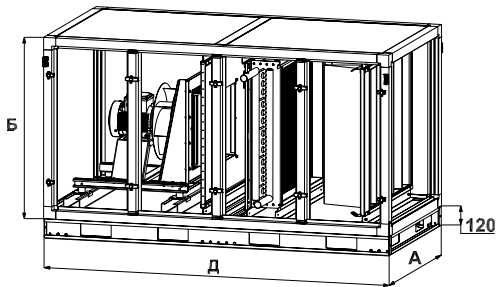
Секция Т6 – фильтрование EU5 + водяной нагрев + фреоновое охлаждение



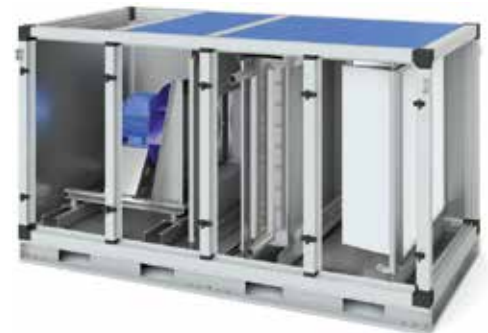
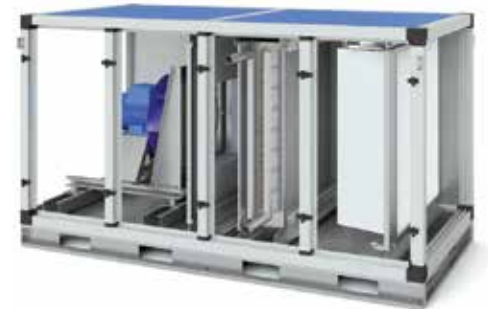
Типо-размер ANR	А, мм	Б, мм	Д, мм
6	1100	1100	2150
7	1100	1320	2150
8	1320	1320	2150
12	1435	1435	2150
20	1660	1660	2150
25	2045	2045	2150
30	2485	2045	2150
35	2485	2485	2150
40	3320	3320	2150
45	3320	4090	2150



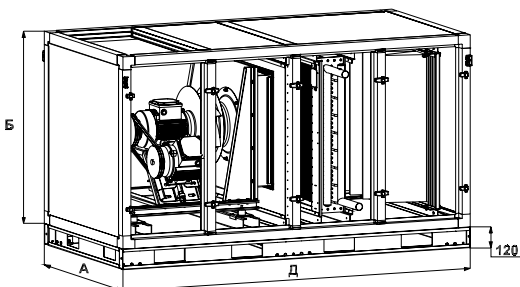
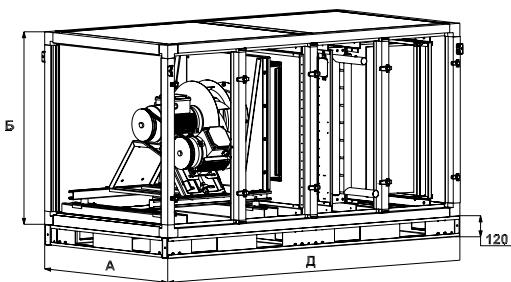
Секции А1 и А2 – фильтрация EU4 + водяной нагрев + вентиляция



Типоразмер ANR	А, мм	Б, мм	Д, мм
6	1100	1100	2150
7	1100	1320	2150
8	1320	1320	2150
12	1435	1435	2150



Секции А1REZ и А2 REZ – фильтрация EU4 + водяной нагрев + вентиляция с резервным двигателем



Типоразмер ANR	А, мм	Б, мм	Д, мм
6	1100	1100	2150
7	1100	1320	2150
8	1320	1320	2150
12	1435	1435	2150

